

T3 WASH



● 光源

光源类型及型号	37 颗 20W RGBW 4 合 1 LED
光束角度	12° -52°
光通量 - 整灯	11,000lm
照度 (12°)	15,000lux @ 5m
照度 (52°)	1,400lux @ 5m
PWM 频率可调	600Hz, 1200Hz, 2000Hz, 4000Hz, 6000Hz, 15000Hz

● 动态效果

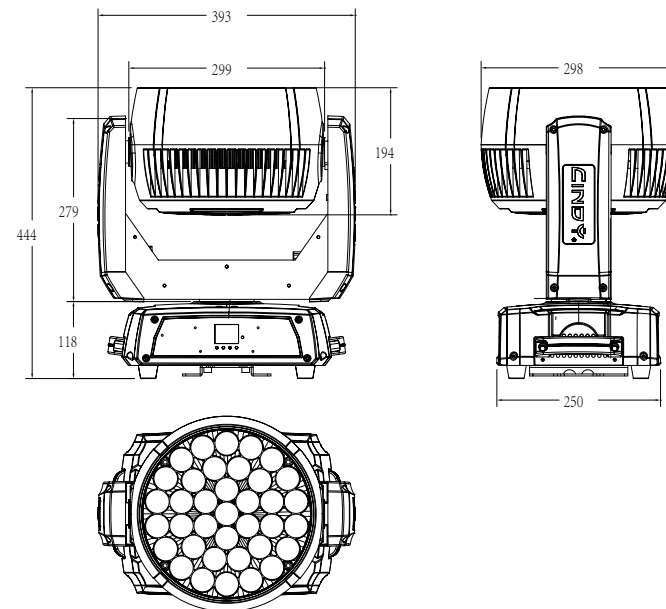
LED	可分区控制
水平轴角度可选	180°, 360°, 540°
垂直轴角度可选	90°, 180°, 270°
调光	0-100% 线性调光, 4 种调光曲线可选
频闪	0-25Hz, 多种频闪效果可供选择, 速度可调
放大	电动放大
混色效果	RGBW 混色或 CMY 混色效果

● 电气 / 温度

输入电压	100V-240V, 50/60Hz
功率	890W
使用环境温度	-5°至 45°

● 控制 / 连接

控制协议	DMX, RDM
DMX 通道	21, 62, 71, 107 通道
3 针 DMX 输入输出	



尺寸	393*298*444mm
重量	18KG
外壳颜色	黑色
外壳材质	高阻燃聚合物