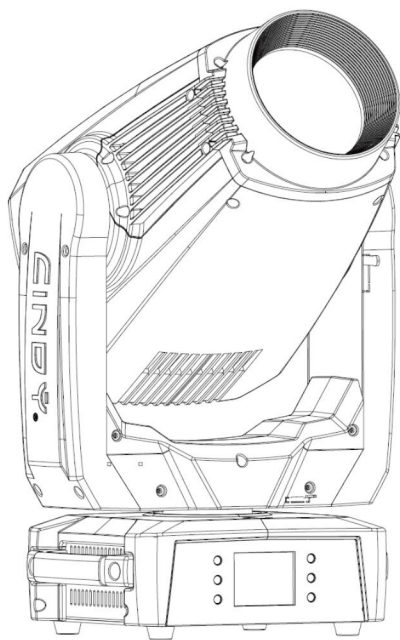


CINDY®

CT5 SPOT

产品说明书



广州星迪智能光电科技有限公司
CINDY PROFESSIONAL LIGHTING CO., LTD

使用前请仔细阅读此说明书

V10



目录

一、 安全警告信息.....	1
二、 技术参数.....	2
三、 显示屏控制说明.....	3
四、 错误信息.....	9
五、 通道控制说明.....	10
六、 控制台连接.....	17
七、 产品保养.....	18

本产品出厂时，性能完好，包装完整。所有使用者应严格遵守本用户手册所述的警告事项和操作说明，任何因误用而导致的损坏，不在本公司保障之内，对忽视用户手册而导致的故障和问题亦不在经销商负责的范围内。本用户手册内相关内容资料仅供参考，所有灯具产品均以实物为准，如有变动，恕不另行通知，本司将保留最终解释权。

关于最新软件、硬件、文件及其他信息，请登录：www.cindylight.com，或关注企业公众号：CINDY_GROUP 查看。

一、安全警告信息

1. 收到产品后，请拆开包装检查，确保灯具没有因运输而造成的损坏。
2. 本产品只适用于专业用途，请确保本产品由专业人士安装和操作。非专业人员，切勿私自拆机检查和维修。
3. 本产品只适用于在室内干燥的地方使用。请避免在潮湿过热或多尘的环境下使用本产品，并注意防止本产品接触到水或其他液体。
4. 本产品适用的环境温度范围是-5°C-45°C，请勿在过高或过低的环境中使用。
5. 本产品必须安装在通风良好处，并确保产品通风孔通畅，以免产品运行时过热。
6. 安装前，请确保电源电压符合灯具所标识的电源电压，且要有过载或者漏电保护。
7. 安装时，请确保本产品和邻近物体至少保持 0.5 米的距离
8. 安装时，请确保本产品正确接地，并按照相关标准进行电器安装，以防电击。
9. 悬挂本产品时，须确保设施及灯钩能承受至少本产品的 10 倍重量，并使用安全绳作为辅助安全方式固定好产品。必须确保安全绳有效连接。
10. 当产品在运行或接上电源时，请确保产品远离易燃易爆物品，产品距易燃易爆物品的最短距离为 0.5 米。
11. 请确保产品使用规定型号的保险丝。
12. 无论任何时候，请避免易燃物、水、金属、等异物进入灯具内部，以免引起电击或起火。如有异物进入灯具，请立即切断电源。
13. 由于产品运行时表面温度较高，并且产品有较多转动部件，请勿在产品运行时触摸。
14. 本产品应在 10 米之后投射物体，避免近距离投射物体，以免引起火灾。
15. 请根据产品使用环境，频率等因素，确保在合理周期内对产品进行保养。
16. 如产品外壳，透镜或紫外线等出现明显损坏时，请立即停止使用产品并由专业人士进行更换。不要更换非原厂零部件。
17. 带输出或连接的产品，输出或连接产品的数量和方法需按标准进行。
18. 灯泡使用说明（针对光源为灯泡的产品）：

- (1) 请不要安装其他类型灯泡，否则将产生安全隐患或损坏设备。
- (2) 禁止使用有划痕及以损坏的灯泡。
- (3) 产品内灯泡如出现损坏，受热变形或超过使用寿命时，请及时更换灯泡。
- (4) 注意！灯泡正在工作时请勿直接切断电源，否则会造成对灯泡严重的损伤；应该先关闭灯泡 5 分钟后再切断电源，如果是因以上原因导致灯泡损坏的，不在保修期范围之内。

二、技术参数

1. 工作电压：100V-240V 50/60Hz
2. 耗电功率：750W
3. 光源：550W LED 白光模组
4. 通道信号：DMX512 接口，24/19 通道
5. 色盘 1：7 色+白光+彩虹效果
6. 色盘 2：7 色+白光+彩虹效果
7. 图案盘 1：7 个玻璃旋转图案+白光+彩虹效果
8. 图案盘 2：9 个金属固定图案+白光+彩虹效果
9. 频闪：0~25Hz 多种频闪效果可供选择，速度可调
10. 调光：0~100%线性调光,4 种调光曲线可选
11. 调焦：电动调焦
12. 放大：电动放大
13. 光圈：电动光圈
14. 棱镜：3 棱镜，旋转速度及正反可调
15. X 轴：540 度，8bit/16bit 可调，电子纠错
16. Y 轴：270 度，8bit/16bit 可调，电子纠错
17. 光学系统：高精密石英透镜组合，令光损率减至最低
18. 保护：全智能温度过热保护及抗干扰电子电路

三、显示屏控制说明

主菜单	次级菜单		菜单说明
Address	Address Setting	001-512	地址码设置
Network Setup	IP Mode	Manual/DHCP/Static	IP 模式选择(默认 Static:2-MAC4-MAC5-MAC6)
	Universe	0~255/1~256	Universe 设定(ArtNet/sACN)
	Ip	002.243.075.222	IP 设定
	SubMask	255.000.000.000	子网掩码
Personality	Dmx Mode 19CH	NO/YES	DMX 简单模式
	Dmx Mode 24CH	NO/YES	DMX 复杂模式
Settings	ControlMode	DMX/WDMX/ArtNet/sACN	信号选择
	Pan Reverse	NO/YES	水平方向
	Tilt Reverse	NO/YES	垂直方向
	Screen Reverse	NO/YES/AUTO	正向/反向/自动
	Pan Angle	540/360/180	水平角度
	Tilt Angle	270/180/90	垂直角度
	BL.O.P/T Move	NO/YES	禁止/允许 XY 遮光中断
	BL.O.Color Move	NO/YES	禁止/允许色片遮光中断
	BL.O.Gobo Move	NO/YES	禁止/允许图案遮光中断
	Calibration	NO/YES	屏幕校正
	Touchscreen Lock	NO/YES	触摸屏锁
	Lock Screen	NO/YES	锁屏功能(开屏密码 0920)
	Swap XY	NO/YES	XY 互换
	WDMX Reset	NO/YES	无线复位(断开当前链接)
Backlight Timer	30S/1M/5M/ON	关屏时间选择	

主菜单	次级菜单		菜单说明
Settings	Loss of Data	Hold/Close	没信号状态设定
	Fans	Auto/Full/ECO/TV25/TV35	风扇模式设置
	Dimmer Curve	Linear/Square/I Squa/SCurve	调光曲线
	PWM Option	600/1200/4000/6000/15000Hz	PWM 频率选择(默认 1200)
	LED POWER	64~255	LED 功率设定
	Min Zoom Focus	NO/YES	放大小角度限制
	Preset Select		预设数据选择
		PRESET A	
		PRESET B	
		PRESET C	
	Preset Sync	NO/YES	预设数据同步
	Reset Function		复位
		Pan/Tilt	水平/垂直复位
		Iris/Prism	光圈/棱镜复位
		Color	色片
		Gobo/Gobo Rotate	固定图案/图案盘及旋转复位
		All	全部复位
Factory Settings	NO/YES	重载	
Test	Auto Test		自动测试
	Manual Test		手动测试
		Pan	
		Pan Fine	
		Tilt	
		Tilt Fine	
		P/T Speed	
	Dimmer		

主菜单	次级菜单		菜单说明
Test	Dimmer Fine		
	Shutter		
	Virtual Shaking		
	Color		
	Color2		
	Gobo		
	Gobo Rotate		
	Gobo Index		
	Gobo2		
	Focus		
	Focus Fine		
	Focus Auto		
	Zoom		
	Zoom Fine		
	Prism		
	Prism Rotate		
	Iris		
	Special Function		
Information	Fixture Information		常规信息
	Ver	V1	版本
	Running Mode	DMX	运行的模式
	DMX Address	001	地址码
	Temperature	025	温度
	Fixture Hours	00000	灯具使用时间
	IP	002.243.075.222	IP 地址

主菜单	次级菜单		菜单说明
Information	Fan Information		风扇信息
		head Fan1 Speed	
		head Fan2 Speed	
		head Fan3 Speed	
		head Fan4 Speed	
	Error Information		错误信息
	Channel Information		通道数值
		Frequency	0Hz
		Pan	0-255
		Pan Fine	0-255
		Tilt	0-255
		Tilt Fine	0-255
		P/T Speed	0-255
		Dimmer	0-255
		Dimmer Fine	0-255
		Shutter	0-255
		Virtual Shaking	0-255
		Color	0-255
		Color2	0-255
		Gobo	0-255
		Gobo Rotate	0-255
	Gobo Index	0-255	
	Gobo2	0-255	
	Focus	0-255	
	Focus Fine	0-255	

主菜单	次级菜单		菜单说明
Information		Focus Auto	0-255
		Zoom	0-255
		Zoom Fine	0-255
		Prism	0-255
		Prism Rotate	0-255
		Iris	0-255
		Special Function	0-255
Password	2323		密码微调 (在待机画面长按 mode 键 2 秒后显示 0000 再输入密码)
		PAN	水平
		TILT	垂直
		COLOR	颜色微调
		COLOR2	颜色 2 微调
		GOBO	旋转图案盘微调
		GOBO ROTATE	图案旋转微调
		GOBO2	固定盘微调
		FOCUS-GOBO	旋转图案盘调焦修正
		FOCUS-GOBO2	固定盘调焦修正
		ZOOM	放大
		PRISM	棱镜
		IRIS	光圈
		DIMMER1	第 1 路 LED 最低亮度
		DIMMER2	第 2 路 LED 最低亮度
		MAC4	MAC4 地址设置
		MAC5	MAC5 地址设置
		MAC6	MAC6 地址设置
		RDM ID4	RDM ID4 地址设置

主菜单	次级菜单		菜单说明
Password		RDM ID5	RDM ID5 地址设置
		RDM ID6	RDM ID6 地址设置

四、错误信息

代码	说明
Focus	调焦错误
Zoom	放大错误
Prism	棱镜错误
Gobo	旋转图案盘错误
Gobo.R	图案旋转错误
Gobo2	固定盘错误
Color	色片错误
Color2	色片 2 错误
X_cm	水平磁敏错误
X_op	水平光耦错误/水平磁编码有正常数据但没变化
Y_cm	垂直磁敏错误
Y_op	垂直光耦错误/垂直磁编码有正常数据但没变化
CPU-A	程序 IC-A 错误
CPU-B	程序 IC-B 错误
CPU-C	程序 IC-C 错误
CPU-D	程序 IC-D 错误
head Fan1	头部风扇 1 错误
head Fan2	头部风扇 2 错误
head Fan3	头部风扇 3 错误
head Fan4	头部风扇 4 错误
R-OPEN	热敏电阻开路错误
R-SHORT	热敏电阻短路错误
LED_HOT	LED 过热错误

五、通道控制说明

CT5 SPOT 由两个图案盘组成：图案盘 1 是旋转图案盘，包含 7 个玻璃图案，可更换、可定位；图案盘 2 是固定图案盘，包含 9 个金属图案。

1、旋转图案盘：



白圆



图案1



图案2



图案3



图案4



图案5



图案6



图案7

2、固定图案盘：



白圆



图案1



图案2



图案3



图案4



图案5



图案6



图案7



图案8



图案9

CT5 SPOT 有两种通道模式可选，分别是复杂模式 24 通道（CH）与简单模式 19 通道（CH）：

模式/通道		通道名称	DMX 值	功能
复杂模式	简单模式			
1	1	水平	0-255	0-540 度
2	2	水平 16bit	0-255	16bit 可调
3	3	垂直	0-255	0-270 度
4	4	垂直 16bit	0-255	16bit 可调
5	5	XY 速度	0-255	由快到慢
6	6	调光	0-255	光斑由暗到亮

模式/通道		通道名称	DMX 值	功能
复杂模式	简单模式			
7		调光 16bit	0-255	16bit 可调
8	7	频闪	0-3	关光
			4-7	开光
			8-76	同步频闪, 由慢到快
			77-145	脉冲频闪, 由慢到快
			146-215	随机频闪, 由慢到快
			216-255	开光
9	8	虚拟震动频闪	0-1	无功能
			2-128	震动频闪, 由慢到快
			129-255	渐出效果, 由慢到快
10	9	色片盘	0-6	白光
			7-13	深红
			14-20	橙色
			21-27	绿色
			28-34	深蓝
			35-41	梅红
			42-48	荧光
			49-59	升温
			60-187	颜色位置/半色
			188-219	反向彩虹, 由快到慢
			220-223	停止
			224-255	正向彩虹, 由慢到快
11	10	色片盘 2	0-6	白光
			7-13	高透红
			14-20	橙色
			21-27	浅绿

模式/通道		通道名称	DMX 值	功能
复杂模式	简单模式			
11	10	色片盘 2	28-34	蓝色
			35-41	粉红
			42-48	浅黄
			49-59	降温
			60-187	颜色位置/半色
			188-219	反向彩虹, 由快到慢
			220-223	停止
			224-255	正向彩虹, 由慢到快
12	11	旋转图案盘	0-7	白光
			8-15	图案 1
			16-23	图案 2
			24-31	图案 3
			32-39	图案 4
			40-47	图案 5
			48-55	图案 6
			56-63	图案 7
			64-71	图案 7 抖动效果
			72-79	图案 6 抖动效果
			80-87	图案 5 抖动效果
			88-95	图案 4 抖动效果
			96-103	图案 3 抖动效果
			104-111	图案 2 抖动效果
			112-119	图案 1 抖动效果
			120-127	白光
			128-191	正向彩虹, 由慢到快
192-255	反向彩虹, 由慢到快			

模式/通道		通道名称	DMX 值	功能
复杂模式	简单模式			
13	12	图案旋转	0-63	旋转图案定位(0 不定位)
			64-145	正向旋转, 由快到慢
			146-149	停止
			150-231	反向旋转, 由慢到快
			232-255	图案旋转正反向彩虹效果
14		图案旋转 16bit	0-255	16bit 可调
15	13	固定图案盘	0-5	白光
			6-11	图案 1
			12-17	图案 2
			18-23	图案 3
			24-29	图案 4
			30-35	图案 5
			36-41	图案 6
			42-47	图案 7
			48-53	图案 8
			54-63	图案 9
			64-69	图案 9 抖动效果
			70-75	图案 8 抖动效果
			76-81	图案 7 抖动效果
			82-87	图案 6 抖动效果
			88-93	图案 5 抖动效果
94-99	图案 4 抖动效果			
100-105	图案 3 抖动效果			
106-111	图案 2 抖动效果			
112-117	图案 1 抖动效果			

模式/通道		通道名称	DMX 值	功能
复杂模式	简单模式			
15	13	固定图案盘	118-127	白光
			128-191	正向彩虹, 由慢到快
			192-255	反向彩虹, 由慢到快
16	14	调焦	0-255	由远到近
17		调焦 16bit	0-255	16bit 可调
18		自动调焦	0-10	无功能
			11-30	0-5 米 自动调焦
			31-50	6 米 自动调焦
			51-70	7 米 自动调焦
			71-90	8 米 自动调焦
			91-110	9 米 自动调焦
			111-130	10 米 自动调焦
			131-150	12.5 米 自动调焦
			151-170	15 米 自动调焦
			171-190	17.5 米 自动调焦
			191-210	20 米-60 米 自动调焦
			211-255	自动识别距离 自动调焦
19	15	放大	0-255	由大到小
20		放大 16bit	0-255	16bit 可调
21	16	棱镜	0-4	无功能
			5-255	棱镜效果
22	17	棱镜旋转	0-127	棱镜旋转位置
			128-189	正向旋转, 由快到慢
			190-193	停止
			194-255	反向旋转, 由慢到快
23	18	光圈	0-63	光圈由大到小

模式/通道		通道名称	DMX 值	功能
复杂模式	简单模式			
23	18	光圈	64-127	自动缩放,由慢到快
			128-191	慢放大快缩小,由慢到快
			192-255	慢缩小快放大,由慢到快
24	19	功能通道	0-7	无功能
			8-15	XY 中断
			16-23	C 中断
			24-31	G 中断
			32-39	XYC 中断
			40-47	XYG 中断
			48-55	XYCG 中断
			56-95	无功能
			96-103	X 复位
			104-111	Y 复位
			112-119	色片复位
			120-127	图案+图案旋转复位
			128-131	出图案升温 ON
			132-135	出图案升温 OFF
			136-143	棱镜复位
			144-151	无功能
			152-159	全部通道复位
			160-167	光圈复位
			168-175	无功能
			176-183	放大复位
184-191	无功能			
192-199	风机低速			
200-207	风机全速			

模式/通道		通道名称	DMX 值	功能
复杂模式	简单模式			
24	19	功能通道	208-215	风机温度调速
			216-217	风机 TV25 模式
			218-220	风机 TV35 模式
			221-230	无功能
			231-235	XY 交换开启
			236-240	XY 交换关闭
			241-245	MinZoomFocus 开
			246-250	MinZoomFocus 关
			251-255	无功能

六、控制台连接

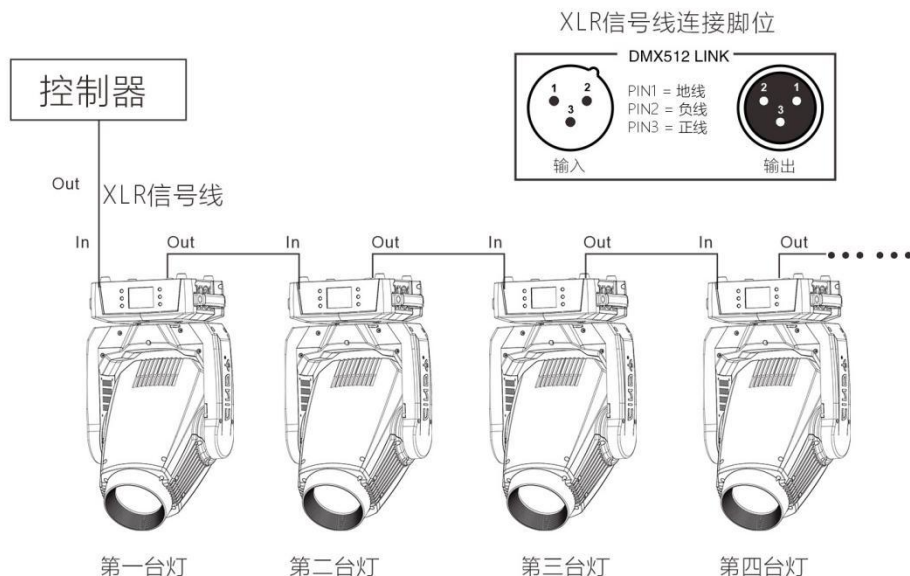
设备的 DMX 输入输出采用 3 芯卡龙连接插口。1 插针接地，2 插针接负极性信号，3 插针接正极性信号。从控制器连到离控制器最近的 3 芯输入的卡龙插座上，然后从此设备的输出端连到下一设备的输入端，如此连续连接。

长距离信号传输时，需加入 DMX512 信号放大器。先从控制器连接到 DMX512 信号放大器输入端，然后从其输出端连接到灯具。

注意：

- 1、一台设备的信号不能连接两个输入和两个输出，只能一入一出。
- 2、不能用两个输出分离连接，如果要分离连接的，连接支路必须要使用 DMX512 信号放大器来分离。
- 3、请使用专为 DMX512 配置的屏蔽双绞电缆，标准的扩音器电缆不能可靠的控制长距离数据。

控制台连接示意图



七、产品保养

请根据产品使用环境，频率等因素，确保在合理周期内对产品进行保养。设备使用寿命长短很大程度取决于使用环境和日常的清洁维护。过多的灰尘，烟流度，非正常使用和不合理维护所引起的损坏，不在保修范围之内。

1. 检查外壳，光学镜和光源是否出现损坏。如出现损坏，请立即更换。
2. 检查螺丝是否出现松脱。
3. 检查电线是否出现老化现象。
4. 光学部件需要使用专用清洁剂和清洁工具来清洁，以免损坏表面涂层。
5. 检查产品通风孔是否通畅，是否有异物或灰尘堵塞通风孔。
6. 如产品内部有异物，须小心把异物取出，以免损坏灯具。

CTS
SPOT

CINDY[®]

更多信息请登录：www.cindylight.com