

# T-200 LED SPOT

CINDY®



## 光源

光源类型及型号	200W 白光LED
色温	15,000K
光束角度	12°-24°
光通量-整灯	8,100lm
照度 (12°)	6,850lux @ 5m
照度 (24°)	3,680lux @ 5m

## 动态效果

水平轴角度可选	180°, 360°, 540°
垂直轴角度可选	90°, 180°, 270°
颜色	7颜色+白光, 半色效果, 多种速度彩虹效果
图案盘	7金属旋转图案+白圆, 可更换图案, 多种速度彩虹效果
调光	0-100%线性调光
频闪	0-25Hz, 多种频闪效果可供选择, 速度可调
调焦	电动调焦
放大	电动放大
棱镜1	六棱镜, 旋转速度及正反可调
棱镜2	线性五棱镜, 旋转速度及正反可调

## 颜色



## 图案盘

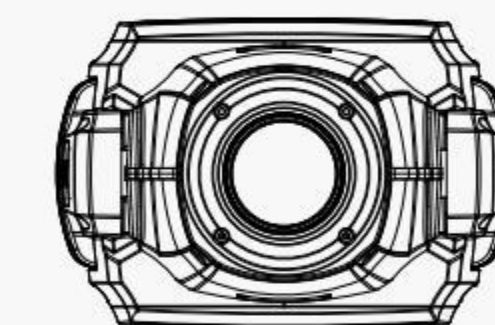
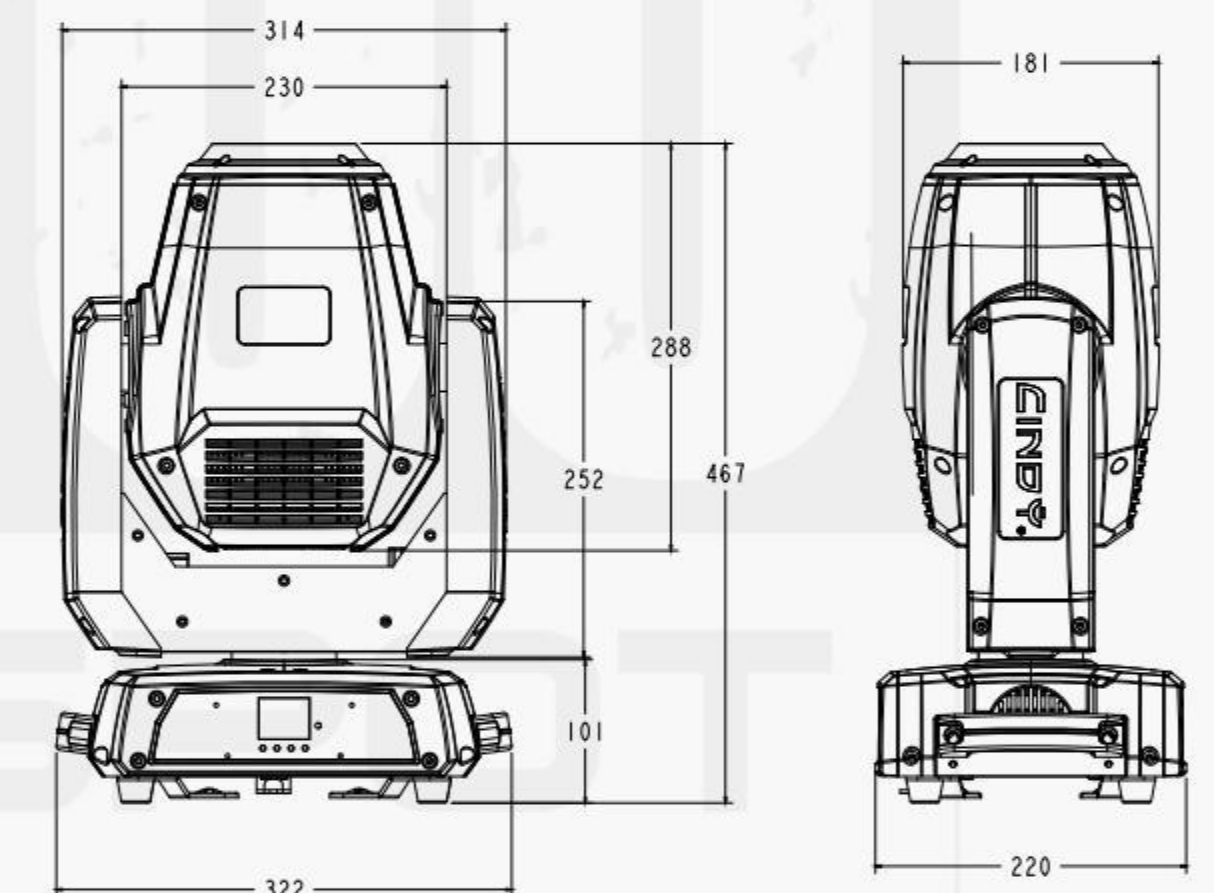


## 电气 / 温度

输入电压	100V-240V, 50/60Hz
功率	285W
使用环境温度	-5°至45°

## 控制 / 连接

控制协议	DMX
DMX通道	9, 15通道
3针DMX输入输出	



## 外观

尺寸	322*220*467mm
重量	13KG
外壳颜色	黑色
外壳材质	高阻燃聚合物