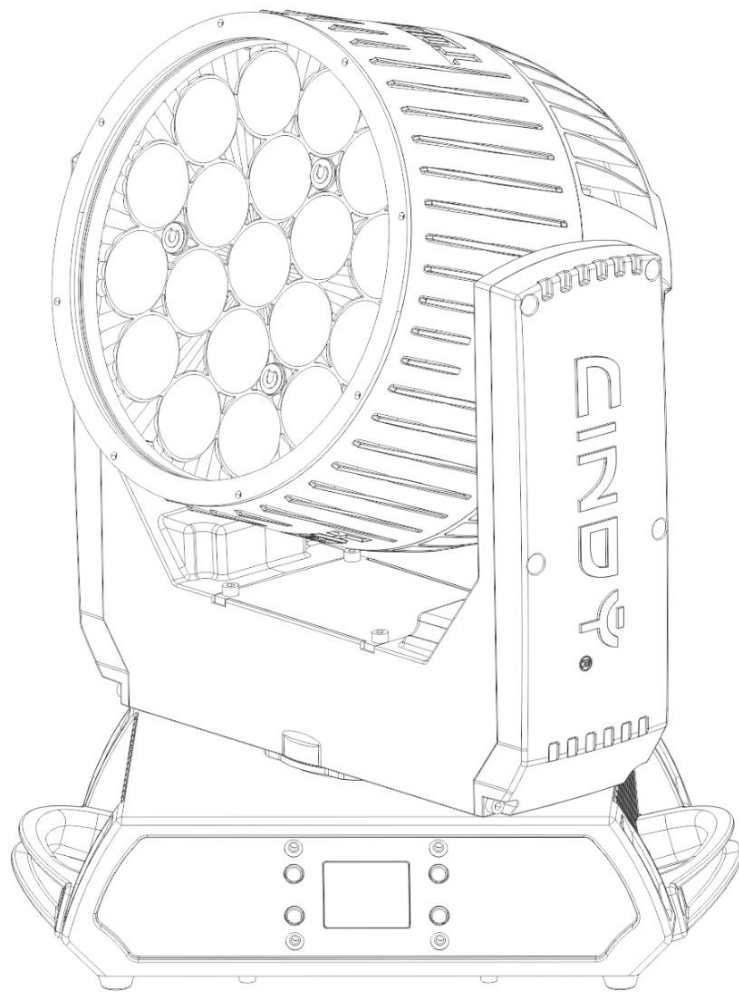


CINDY®

TOUGH 1920 LED WASH

产品说明书



广州星迪智能光电科技有限公司
CINDY PROFESSIONAL LIGHTING CO., LTD

使用前请仔细阅读此说明书

V10

一、 安全警告信息.....	1
二、 技术参数.....	2
三、 安装标准.....	3
四、 显示屏控制说明.....	7
五、 错误信息.....	10
六、 通道控制说明.....	11
七、 保养说明.....	17

本产品出厂时，性能完好，包装完整。所有使用者应严格遵守本用户手册所述的警告事项和操作说明，任何因误用而导致的损坏，不在本公司保障之内，对忽视用户手册而导致的故障和问题亦不在经销商负责的范围内。本用户手册内相关内容资料仅供参考，所有灯具产品均以实物为准，如有变动，恕不另行通知，本司将保留最终解释权。

关于最新软件、硬件、文件及其他信息，请登录：www.cindylight.com，或关注企业公众号：CINDY_GROUP 查看。

一、安全警告信息

1. **注意!** 由于灯具的光学系统会聚焦太阳光至灯体内部, 导致内部部件损坏或引起火灾。请注意在任何时候都需要确保太阳不会直射到灯具顶部的透镜上。
2. 收到产品后, 请拆开包装检查, 确保灯具没有因运输而造成的损坏。
3. 本产品只适用于专业用途, 请确保本产品由专业人士安装和操作。非专业人员, 切勿私自拆机检查和维修。
4. 本产品适用的环境温度范围是-5°C-45°C, 请勿在过高或过低的环境中使用。
5. 本产品必须安装在通风良好处, 并确保产品通风孔通畅, 以免产品运行时过热。
6. 安装前, 请确保电源电压符合灯具所标识的电源电压, 且要有过载或者漏电保护。
7. 安装时, 请确保本产品和邻近物体至少保持 0.5 米的距离
8. 安装时, 请确保本产品正确接地, 并按照相关标准进行电器安装, 以防电击。
9. 悬挂本产品时, 须确保设施及灯钩能承受至少本产品的 10 倍重量, 并使用安全绳作为辅助安全方式固定好产品。必须确保安全绳有效连接。
10. 当产品在运行或接上电源时, 请确保产品远离易燃易爆物品, 产品距易燃易爆物品的最短距离为 0.5 米。
11. 请确保产品使用规定型号的保险丝。
12. 无论任何时候, 请避免易燃物、水、金属、等异物进入灯具内部, 以免引起电击或起火。如有异物进入灯具, 请立即切断电源。
13. 由于产品运行时表面温度较高, 并且产品有较多转动部件, 请勿在产品运行时触摸。
14. 本产品应在 10 米之后投射物体, 避免近距离投射物体, 以免引起火灾。
15. 请根据产品使用环境, 频率等因素, 确保在合理周期内对产品进行保养。
16. 如产品外壳, 透镜或紫外线等出现明显损坏时, 请立即停止使用产品并由专业人士进行更换。不要更换非原厂零部件。
17. 带输出或连接的产品, 输出或连接产品的数量和方法需按标准进行。

18. 灯泡使用说明（针对光源为灯泡的产品）：

- (1) 请不要安装其他类型灯泡，否则将产生安全隐患或损坏设备。
- (2) 禁止使用有划痕及以损坏的灯泡。
- (3) 产品内灯泡如出现损坏，受热变形或超过使用寿命时，请及时更换灯泡。
- (4) 注意！灯泡正在工作时请勿直接切断电源，否则会造成对灯泡严重的损伤；应该先关闭灯泡 5 分钟后再切断电源，如果是因以上原因导致灯泡损坏的，不在保修期范围之内。

二、技术参数

1. 工作电压：AC 100V-240V 50/60Hz
2. 耗电功率：412W
3. 光源：19×20W RGBW LED
4. 通道信号：DMX512 接口 15/17/22/33/54/56/33(MS)/54(MS)通道
5. 颜色：RGBW 混色系统
6. 频闪：0~25 次/秒，可调
7. 调光：0~100%线性调光
8. 放大：电动放大
9. X 轴：540 度，8bit/16bit 可调，电子纠错
10. Y 轴：260 度，8bit/16bit 可调，电子纠错
11. 特殊功能：内置多种灯光效果程序
12. 保护：全智能温度过热保护及抗干扰电子电路

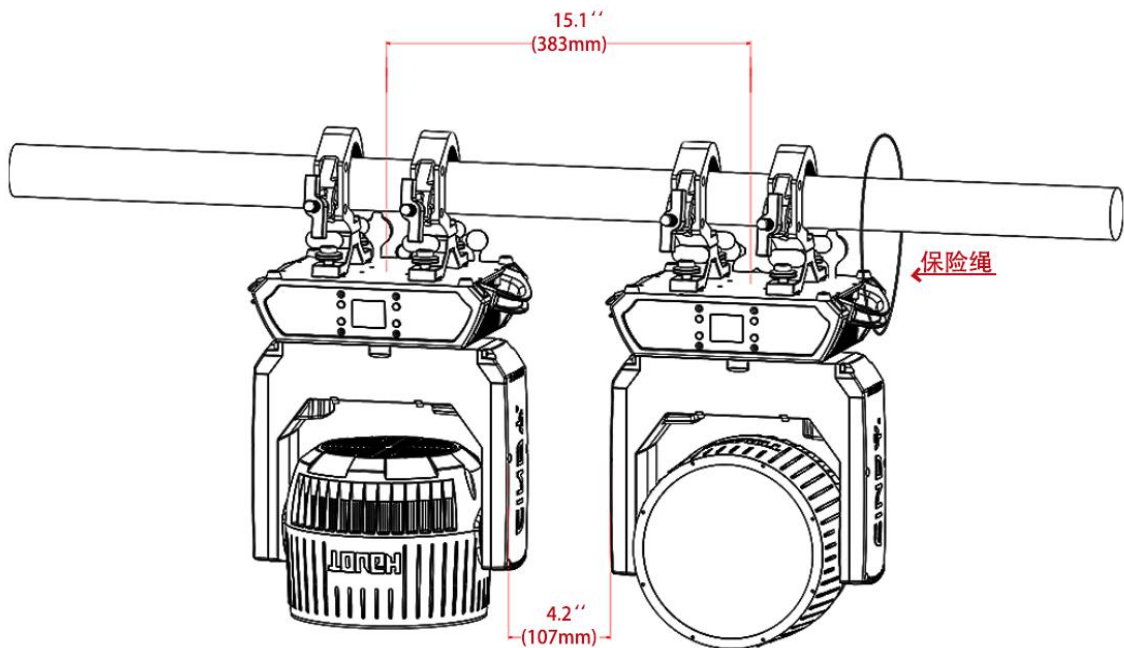
三、安装标准

本灯具应确保在-5°C 至 45°C 环境温度中使用，环境温度超出此范围，可能会造成灯具部分功能无法正常运作，或会造成光源与其他组件损坏。当灯具进行安装、拆卸、移动或维修时，必须由专业人员进行操作。

操作员必须确保灯具供电设备、电缆、电压稳定并符合参数要求，否则有可能造成灯具过载损坏或漏电危险。同时需要确保信号连接符合说明书要求，避免影响灯具操控。使用者需定期对灯具及安装设施安全性进行检查，如果缺乏工作条件，请相关专业人士代劳，切勿在未完全了解灯光相关知识下操作，不专业的错误操作会有生命危险。

3.1 设备固定

- 1、安装前必须检查索具及装备夹具没有损坏，并能承受至少设备的 10 倍重量，检查建筑物能承受至少设备、夹具、电缆附属设备总重量的 10 倍重量。
- 2、灯钩安装在灯体底座上，将扣件水平插入底座安装孔，抓住扣件手柄顺时针旋转 1/4 圈锁紧，同样方法安装第二个扣件。灯钩附件应使用原厂配件，使用非原厂配件可能会使灯具固定不稳，从而造成灯具跌落风险。
- 3、安装能承受 10 倍设备重量的安全保险绳，附属段的设备要配合灯钩固定。



4、检验灯体锁是否已打开，并确保设备 0.5 米内没有易燃物质或其他易燃材料。

3.2 信号控制连接

灯具的 DMX 输入输出采用 3 芯卡侬或 5 芯卡侬连接插口：

3 芯卡侬：1 插针接地，2 插针接负极性信号，3 插针接正极性信号。

5 芯卡侬：1 插针接地，2 插针接负极性信号，3 插针接正极性信号，4/5 插针不使用。

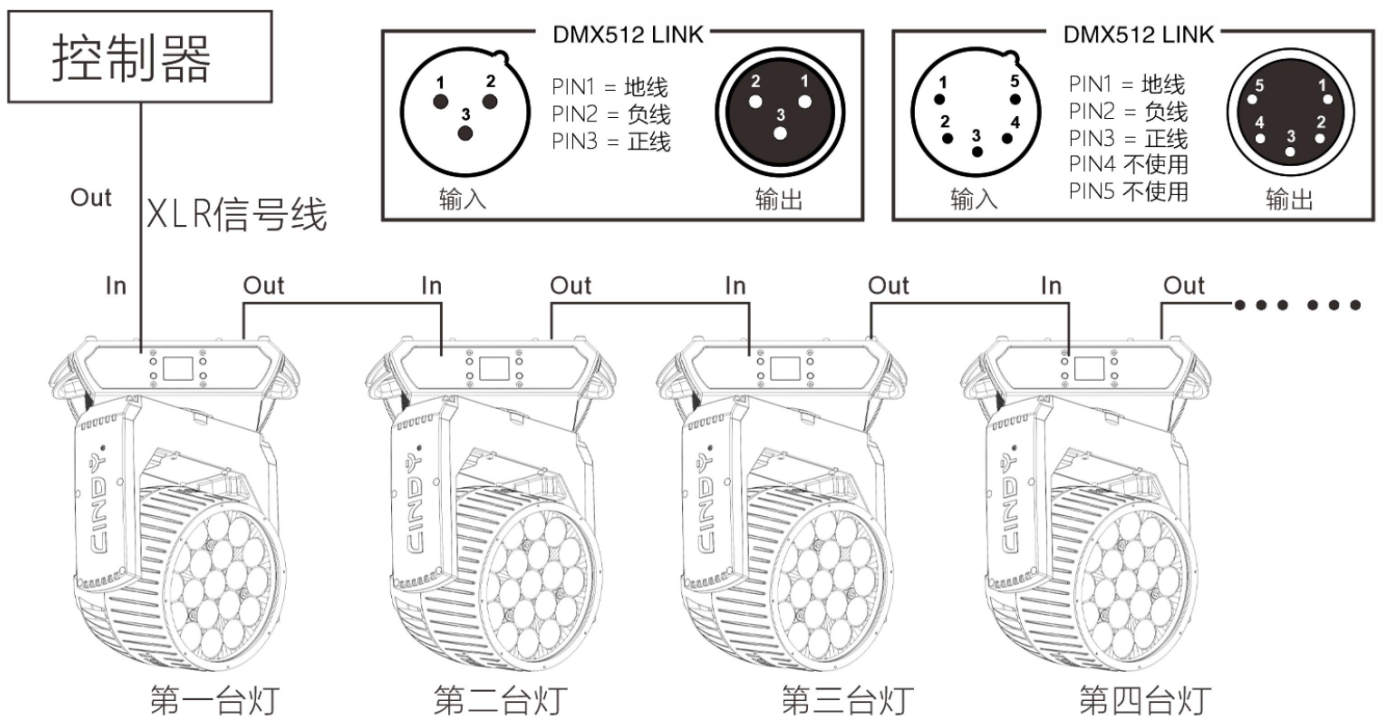
根据项目与工程需要，设备分为卡侬插座与带线插头两种版本：

1、卡侬插座版

从控制器连到离控制器最近的输出卡侬插座上，然后从此设备的输出端连到下一设备的输入端，如此连续连接。请参考下图进行信号连接：

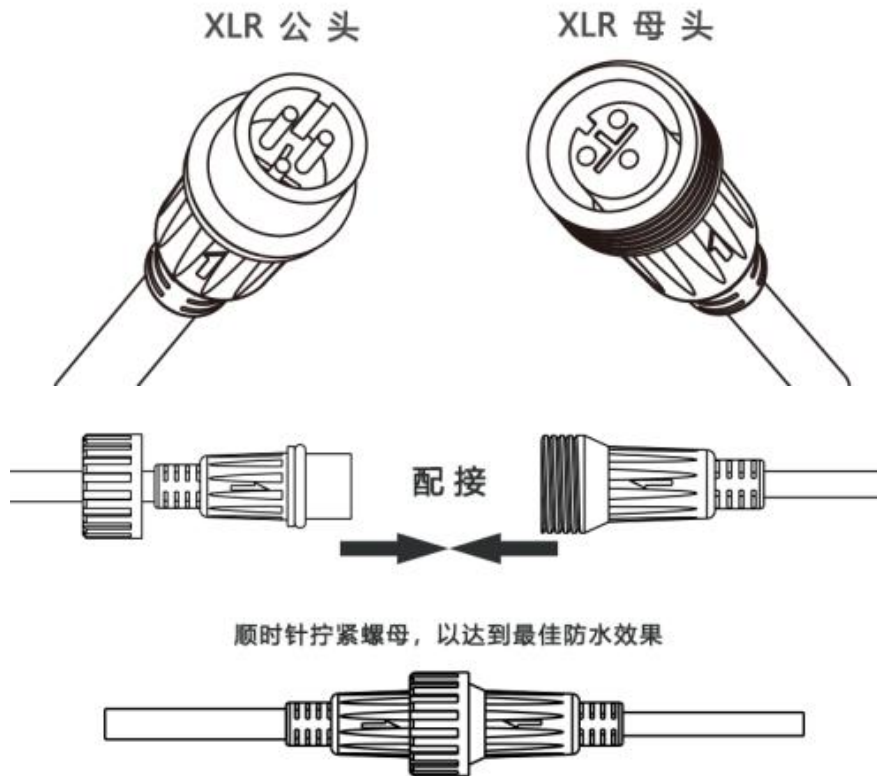
控制台连接示意图

XLR信号线连接脚位



2、带线插头版

为确保带线版信号线连接正确且达到理想的防水效果，请按照下图指示进行信号线配接。



注意：

- (1) 长距离信号传输时，需加入 DMX512 信号放大器。先从控制器连接到 DMX512 信号放大器输入端，然后从其输出端连接到灯具。
- (2) 一台设备的信号不能连接两个输入和两个输出，只能一入一出。
- (3) 不能用两个输出分离连接，如果要分离连接的，连接支路必须要使用 DMX512 信号放大器来分离。请使用专为 DMX512 配置的屏蔽双绞电缆，标准的扩音器电缆不能可靠的控制长距离数据。
- (4) 如果是手拉手信号，没有用到信号线母头，要用原厂防护盖盖好扭紧。

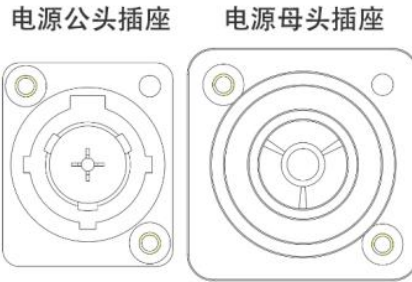
3.3 电源连接

连接电源的人员必须持有相关资质，或是相关专业人员。电源配接前，必须确认灯具外部软缆或软线完好，若有损坏须即时更换；必须确认你所使用的电源电压符合灯具所标识的电压，且要有过载或者漏电保护。

根据项目与工程需要，设备分为卡侬插座与带线插头两种版本：

1、卡侬插座

打开底座卡侬插座的防水保护盖，将防水公母电源线插头分别连接于插座上，并按顺时针方向锁死，插座示意如下：

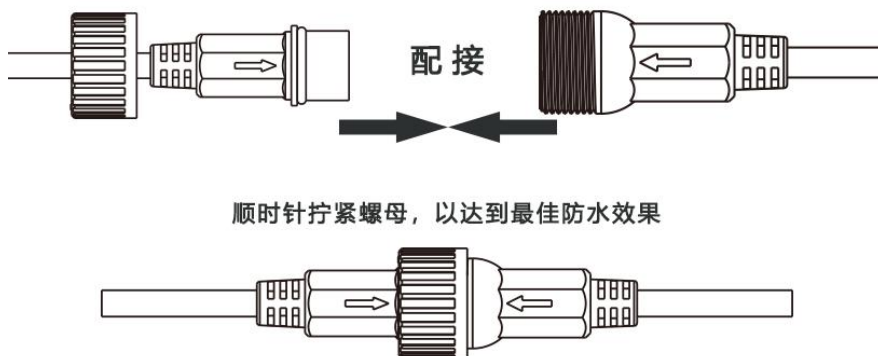


2、带线插头

灯具自带标准的 3 芯 Y 型防水插头，连接前需要检查外观是否正常，若缺失密封圈，必须禁止使用。



电源线公头与母头必须插紧，以防止因拉扯松动而进水。接头需固定在桁架上，不能掉落地上，以防漏电。如果是手拉手电源，没有用到电源线母头，要用原厂防护盖盖好扭紧。



四、显示屏控制说明

主菜单	次级菜单		菜单说明	
Address	Address Setting	001-255	设置 DMX 地址码	
Run Mode	DMX	56CH/33MS/54MS/15CH/17CH 25CH/33CH/54CH	DMX 通道选择	
	Auto Test		自动测试	
	Maual Tast	Pan	000-255	水平
		Tilt	000-255	垂直
		Dimmer	000-255	调光
		Shutter	000-255	频闪
		Red1	000-255	红色 1
		Green1	000-255	绿色 1
		Blue1	000-255	蓝色 1
		White1	000-255	白色 1
		Red2	000-255	红色 2
		Green2	000-255	绿色 2
		Blue2	000-255	蓝色 2
		White2	000-255	白色 2
		Red3	000-255	红色 3
		Green3	000-255	绿色 3
		Blue3	000-255	蓝色 3
		White3	000-255	白色 3
		Red4	000-255	红色 4
		Green4	000-255	绿色 4
Blue4	000-255	蓝色 4		
White4	000-255	白色 4		
Red5	000-255	红色 5		
Green5	000-255	绿色 5		
Blue5	000-255	蓝色 5		
White5	000-255	白色 5		
Zoom	000-255	放大		
Setup	Pan Reverse	OFF/ON	水平反向	
	Tilt Reverse	OFF/ON	垂直反向	
	Pan Angle	540/360/180	水平角度	
	Tilt Angle	260/180/90	垂直角度	

主菜单	次级菜单			菜单说明	
Setup	Fans	ECO/Full/Auto		关屏时间选择	
	Display	OFF/NO		关屏时间选择	
	Screen Rev	OFF/NO		屏幕反向	
	Dimmer Curve	Linear/Square/I Squa/SCurve		曲线选择	
	Dimmer Speed	Smcoth/Fast		调光模式选择	
	PWM Option	600Hz/1200Hz/2000Hz/4000Hz 6000Hz/15000Hz		调光频率	
	LED R POWER	50-100		LED R 功率设定 (50-100)	
	LED G POWER	50-100		LED G 功率设定 (50-100)	
	LED B POWER	50-100		LED B 功率设定 (50-100)	
	LED W POWER	50-100		LED W 功率设定 (50-100)	
	White Mode	白模式选择			
		on			白模式开
		Off			白模式关
		Custom			自定义白模式
			RED	000-255	红色调节
			GREEN	000-255	绿色调节
			BLUE	000-255	蓝色调节
			WHITE	000-255	白色调节
	Color calibration	厂家白模式			
		on			白模式开
		Off			白模式关
		Custom			自定义白模式
			RED	100-255	红色调节
		GREEN	100-255	绿色调节	
		BLUE	100-255	蓝色调节	
USB Update	NO/YES		USB 升级		
Reset Function	复位				
	Pan/Tilt		水平垂直复位		
	Zoom		放大复位		
	All		整机复位		
Factory Sey	NO/YES		恢复出厂设置		
Sys Info	Ver	V1		版本	
	Running Modo	DMX		灯具运行模式	
	DMX Adress	001		灯具当前 DMX 地址吗	
	Temperature	030		温度	

主菜单	次级菜单		菜单说明	
Sys Info	Fixture Time	00000	灯具使用时间	
	UID	21A4078F0000	RDM UID	
	Head Fan1	00000	头部风机 1 转速	
	Head Fan2	00000	头部风机 2 转速	
	Base Fan1	00000	底箱风机 3 转速	
	Base Fan2	00000	底箱风机 4 转速	
Password	0000		底箱 DMX 模式下长按菜单进入	
	2323		微调调节密码	
		PAN	128	水平
		TILT	128	垂直
		ZOOM	128	放大
		RDM4	000	RDM4 地址设置
		RDM5	000	RDM5 地址设置
		RDM6	000	RDM6 地址设置
	2322			微调调节密码
		RED	255	白平衡红色
		GREEN	255	白平衡绿色
		BLUE	255	白平衡蓝色

五、错误信息

代码	说明
R-OPEN	热敏电阻短路错误
R-SHORT	热敏电阻短路错误
LED_HOT	LED 过热错误
Head Fan1	头部风扇 1 错误
Head Fan2	头部风扇 2 错误
Base Fan1	底箱风扇 1 错误
Base Fan2	底箱风扇 2 错误
X-OP	水平光耦错误
Y-OP	垂直光耦错误
CPU-C	程序 IC-C 错误
CPU-D	程序 IC-D 错误
CPU-E	程序 IC-E 错误
CPU-F	程序 IC-F 错误

六、通道控制说明

通道/模式								通道名称	DMX 值	功能
56 CH	54 CH	54 MS	33 CH	33 MS	22 CH	17C H	15 CH			
1	1	1	1	1	1	1	1	X 轴	0-255	X 轴 0-540°
2	2	2	2	2	2	2	2	X 轴 16bit	0-255	16bit 可调
3	3	3	3	3	3	3	3	Y 轴	0-255	Y 轴 0-260°
4	4	4	4	4	4	4	4	Y 轴 16bit	0-255	16bit 可调
5	5	5	5	5	5	5	5	XY 速度	0-255	由快到慢
6	6	6	6	6	6	6	6	调光	0-255	由暗到亮
7	7	7			7		7	调光 16bit	0-255	由暗到亮
8	8	8	7	7	8	7	8	频闪	0-19	关光
									20-24	开光
									25-64	频闪 1 由快到慢
									65-69	开光
									70-84	频闪 2 (快开慢关) 由快到慢
									85-89	开光
									90-104	频闪 3 (慢开快关) 由快到慢
									105-109	开光
									110-124	频闪 4 (随机频闪) 由快到慢
									125-129	开光
									130-144	频闪 5 (随机快开慢关) 由快到慢
									145-149	开光
									150-164	频闪 6 (随机慢开快关) 由快到慢
									165-169	开光
170-184	频闪 7 (脉冲频闪) 由快到慢									
185-189	开光									

通道/模式								通道名称	DMX 值	功能
56 CH	54 CH	54 MS	33 CH	33 MS	22 CH	17C H	15 CH			
8	8	8	7	7	8	7	8	频闪	190-204	频闪 8 (随机脉冲频闪) 由快到慢
									205-209	开光
									210-224	频闪 9 (渐亮渐灭) 由快到慢
									225-229	开光
									230-244	频闪 10 (脉冲频闪) 由快到慢
									245-255	开光
					9	8	9	R 总	0-255	由暗到亮
					10			R 总 16bit	0-255	由暗到亮
					11	9	10	G 总	0-255	由暗到亮
					12			G 总 16bit	0-255	由暗到亮
					13	10	11	B 总	0-255	由暗到亮
					14			B 总 16bit	0-255	由暗到亮
					15	11	12	W 总	0-255	由暗到亮
					16			W 总 16bit	0-255	由暗到亮
9	9	15	8	14				R1	0-255	由暗到亮
10	10	16						R1 16bit	0-255	由暗到亮
11	11	17	9	15				G1	0-255	由暗到亮
12	12	18						G1 16bit	0-255	由暗到亮
13	13	19	10	16				B1	0-255	由暗到亮
14	14	20						B1 16bit	0-255	由暗到亮
15	15	21	11	17				W1	0-255	由暗到亮
16	16	22						W1 16bit	0-255	由暗到亮
...
41	41	47	24	30				R5	0-255	由暗到亮
42	42	48						R5 16bit	0-255	由暗到亮
43	43	49	25	31				G5	0-255	由暗到亮
44	44	50						G5 16bit	0-255	由暗到亮
45	45	51	26	32				B5	0-255	由暗到亮
46	46	52						B5 16bit	0-255	由暗到亮
47	47	53	27	33				W5	0-255	由暗到亮
48	48	54						W5 16bit	0-255	由暗到亮

通道/模式								通道名称	DMX 值	功能
56 CH	54 CH	54 MS	33 CH	33 MS	22 CH	17C H	15 CH			
49	49	9	28	8	17	12	13	颜色	0-4	无功能
									5-9	颜色 1
									10-14	颜色 2
49	49	9	28	8	17	12		颜色	15-19	颜色 3
									20-24	颜色 4
									25-29	颜色 5
								
								
									155-159	颜色 31
									160-164	颜色 32
									165-169	颜色 33
									170-174	颜色 34
									175-179	无功能
									180-201	颜色顺时针渐变 (快到慢)
									202-207	停止
									208-229	颜色逆时针渐变 (快到慢)
									230-234	无功能
									235-249	颜色跳变 (快到慢)
250-255	无功能									
50	50	10	29	9	18	13		图案	0-7	无功能
									8-15	图案 1
									16-23	图案 2
									24-31	图案 3
									32-39	图案 4
									40-47	图案 5
									48-55	图案 6
								
									208-215	图案 26
									216-223	图案 27
									224-231	图案 28
									232-239	图案 29
									240-247	图案 30
									248-255	无功能

通道/模式								通道名称	DMX 值	功能
56 CH	54 CH	54 MS	33 CH	33 MS	22 CH	17C H	15 CH			
51	51	11	30	10	19	14		LED 内置	0-15	无功能
									16-20	内置 1
									21-25	内置 2
									26-30	内置 3
									31-35	内置 4
									36-40	内置 5
									41-45	内置 6
								
								
									116-120	内置 21
									121-125	内置 22
									126-130	内置 23
									131-135	内置 24 (总内置)
									136-140	内置 25
									141-145	内置 26
									146-150	内置 27
									151-155	内置 28
								
...	...									
241-245	内置 46									
246-250	内置 47									
251-255	内置 48 (总内置)									
52	52	12	31	11	20	15		LED 内置速度	0-255	由慢到快
53								移动宏	0-7	无功能
									8-23	自动移动宏 1
									24-39	自动移动宏 2
									40-55	自动移动宏 3
									56-71	自动移动宏 4
									72-87	自动移动宏 5
									88-103	自动移动宏 6
									104-119	自动移动宏 7
									120-135	自动移动宏 8
									136-151	自动移动宏 9
									152-167	自动移动宏 10
									168-183	自动移动宏 11

通道/模式								通道名称	DMX 值	功能
56 CH	54 CH	54 MS	33 CH	33 MS	22 CH	17C H	15 CH			
53								移动宏	184-199	自动移动宏 12
									200-215	自动移动宏 13
									216-231	自动移动宏 14
									232-247	自动移动宏 15
									248-255	自动移动宏 16
54								移动宏速度	0-255	速度由快到慢
55	53	13	32	12	21	16	14	放大	0-255	由小到大
56	54	14	33	33	13	17	15	功能	0-9	无功能
									10-14	水平/垂直中断
									15-19	保留
									20-24	保留
									25-29	保留
									30-34	保留
									35-39	保留
									40-44	保留
									45-49	保留
									50-54	水平复位
									55-59	垂直复位
									60-64	放大复位
									65-69	保留
									70-74	所有复位
									75-79	保留
									80-84	无功能
									85-89	无功能
									90-94	无功能
									95-99	无功能
100-104	Y 轴 260 度									
105-109	Y 轴 180 度									
110-114	Y 轴 90 度									
115-119	Y 轴 230 度									
120-124	风机慢速									
125-129	风机全速									
130-134	风机根温度调速									
135-139	调光快速									

通道/模式								通道名称	DMX 值	功能
56 CH	54 CH	54 MS	33 CH	33 MS	22 CH	17C H	15 CH			
56	54	14	33	33	13	17	15	功能	140-144	调光平滑
									145-149	调光曲线 Linear
									150-154	调光曲线 Square
									155-159	调光曲线 Squa
									160-164	调光曲线 SCurve
									165-169	无功能
									170-174	无功能
									175-179	无功能
									180-184	无功能
									185-239	无功能
									240-247	无功能
									248-255	无功能

七、保养说明

请根据产品使用环境，频率等因素，确保在合理周期内对产品进行保养。设备使用寿命长短很大程度取决于使用环境和日常的清洁维护。过多的灰尘，烟流度，非正常使用和不合理维护所引起的损坏，不在保修范围之内。

1. 检查外壳，光学镜和光源是否出现损坏。如出现损坏，请立即更换。
2. 检查螺丝是否出现松脱。
3. 检查电线是否出现老化现象。
4. 光学部件需要使用专用清洁剂和清洁工具来清洁，以免损坏表面涂层。
5. 检查产品通风孔是否通畅，是否有异物或灰尘堵塞通风孔。
6. 如产品内部有异物，须小心把异物取出，以免损坏灯具。

TOUGH
1920 LED WASH

CINDY  [®]

更多信息请登录: www.cindylight.com